

(封面)

智谱科技有限公司

制冷热像仪机芯手册 **V1.0**

公司简介：

武汉智谱科技有限公司（简称“智谱”）成立于 2016 年，专注于红外产品的研发，制造和销售，致力于为全球客户提供专业的、有竞争力的红外热成像产品和行业解决方案。

智谱凝聚了一批研究并从事热成像技术超过七年的高级技术人员，在全公司人数占比 49%。申请了 5 个发明专利，13 个实用新型专利，3 个外观专利，3 个软件著作权，开拓了 5-6 个红外应用的新领域。公司研发了具有自主知识产权的红外机芯，涵盖的技术领域包括红外光学镜头、整机结构散热分析、核心快门器件、红外基础算法研究、行业应用算法分析等。是一家集光、机、电科学研究、软硬件开发和技术服务为一体的高新技术企业。

公司产品广泛应用于军工、国土安全、森林防火、消防搜救、警用系统、安防监控、工业检测、户外狩猎以及科学研究等领域。

机芯目录

产品类别	产品型号	像元尺寸	分辨率
中波制冷机芯	LE04.0	15um	640x512
			320x256
	LE05.5	15um	640x512
			320x256
	Scofir2.0	12um	1280x1024
		15um	640x512
			320x256
	Scofir4.0	12um	1280x1024
		15um	640x512
			320x256
长波制冷机芯	Eagle LW2.0	25um	640x512

镜头目录

工作波段	产品型号	焦距	F#	调焦方式	可配置探测器
中波制冷	Ophir	15-280mm	5.5	连续对焦	640x512 15um 320x256 15um
		15-300mm	5.5	连续对焦	
		15-420mm	5.5	连续对焦	
		19-200mm	4	连续对焦	
		19-275mm	5.5	连续对焦	
		20-275mm	5.5/4.0	连续对焦	
		21-420mm	4	连续对焦	
		30-600mm	4	连续对焦	
		30-150mm	5.5/4.0	连续对焦	
		35-690mm	4	连续对焦	
		48.5-700mm	5.5	连续对焦	
		28-850mm	5.5	连续对焦	
		45-900mm	4	连续对焦	
		RP	25-200mm	4	
	18-250mm		4	连续对焦	
	18-275mm		5.5	连续对焦	
	50/250mm		4	双视场	
	15-300mm		4	连续对焦	
	18-430mm		5.5	连续对焦	
	30-600mm		5.5	连续对焦	
	40-860mm		5.5	连续对焦	
	45-1075mm	5.5	连续对焦		
60-1415mm	5.5	连续对焦			

LE05.5

产品图片



应用领域



舰载光电转塔



车载火控系统



车载火控系统



机载光电吊舱



手持热像仪



边海防远程监控云台

成像效果图

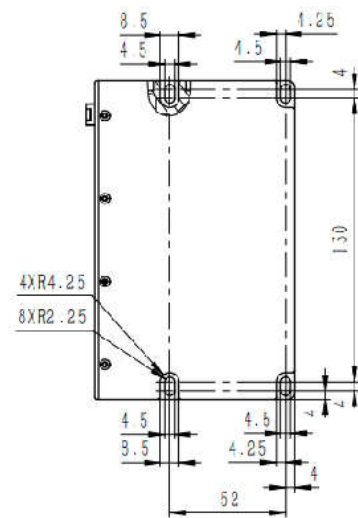
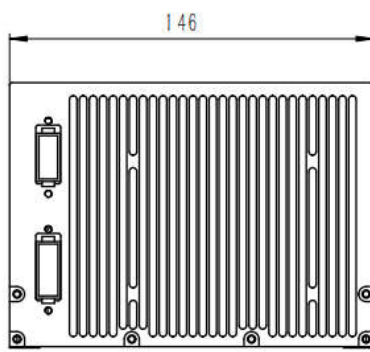
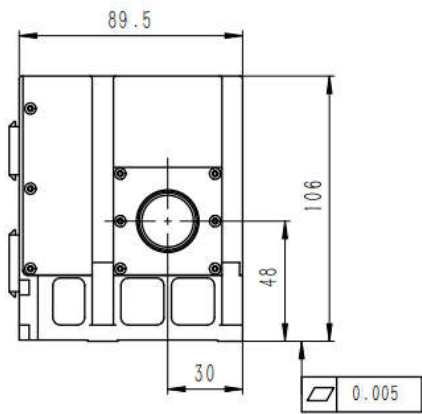
待研发部提供

技术参数

型号	LE05.5
----	--------

成像性能		
分辨率	320×256	640×512
像元尺寸	15μm	
F 数	5.5 或 4	
探测器材料	碲镉汞	
波范围内	3.7μm~4.8μm	
探测器 NETD	≤35mk@25℃	
制冷方式	斯特林制冷	
制冷时间	<8min@20℃	
功能		
帧频	25/50/100（可定制）	
积分时间	手动可调	
电子放大	x2、x4	
亮度/对比度	手动/自动	
图像算法	非均匀校正，图像滤波细节增强，盲元校正，黑热/白热，数字降噪	
镜像	水平、垂直、对角	
自检	上电自检	
电源保护	过压、过流、欠压、反接保护	
环境适应性		
工作温度	-40℃~+60℃	
储存温度	-45℃~+70℃	
冲击	30g，11ms 半正弦分布	
振动	6g，5min，三轴	
湿度	5%~95% 非冷凝	
物理特性		
机芯尺寸 (不含接插件)	119.3x93.9x74.8	
重量 (不含镜头)	<1.5kg	
镜头	可定制	
接口		
输入电压	DC 24V-36v	
功耗	标准工作状态功耗≤12W@25℃，峰值功率≤25W@25℃	
视频输出	PAL（单端，差分可选）/SDI/Camera Link	
通讯接口	RS422	

产品尺寸图纸



Scofir 4.0

产品图片



应用领域



成像效果图

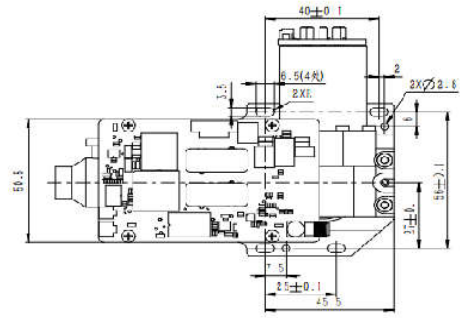
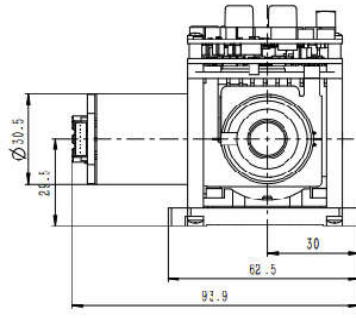
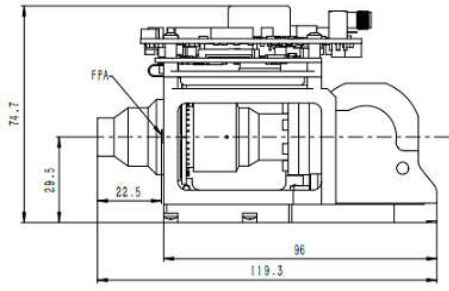
待研发部提供

技术参数

型号	Scofir 4.0
成像性能	

分辨率	320×256	640×512
像元尺寸	15 μm	
F 数	4 或 2	
探测器材料	碲镉汞	
波范围内	3.7 μm~4.8 μm	
探测器 NETD	≤35mk@25℃	
制冷方式	斯特林制冷	
制冷时间	<8min@20℃	
功能		
帧频	25/50/100 (可定制)	
积分时间	手动可调	
电子放大	x2、x4	
亮度/对比度	手动/自动	
图像算法	非均匀校正, 图像滤波细节增强, 盲元校正, 黑热/白热, 数字降噪	
镜像	水平、垂直、对角	
自检	上电自检	
电源保护	过压、过流、欠压、反接保护	
环境适应性		
工作温度	-40℃~+60℃	
储存温度	-45℃~+70℃	
冲击	30g, 11ms 半正弦分布	
振动	6g, 5min, 三轴	
湿度	5%~95% 非冷凝	
物理特性		
机芯尺寸 (不含接插件)	146x89.5x106	
重量 (不含镜头)	<1.5kg	
镜头	可定制	
接口		
输入电压	DC 24V-36v	
功耗	标准工作状态功耗≤12W@25℃, 峰值功率≤25W@25℃	
视频输出	PAL (单端, 差分可选) /SDI/Camera Link	
通讯接口	RS422	

产品尺寸图纸



Eagle LW2.0

应用领域



技术参数

型号	Eagle LW2.0
成像性能	
分辨率	640×512
像元尺寸	25μm
F 数	2
探测器材料	碲镉汞
波范围内	3.7μm~4.8μm
探测器 NETD	≤35mk@25℃
制冷方式	斯特林制冷
制冷时间	<8min@20℃
功能	
帧频	25(默认)/50/100 (可定制)
积分时间	手动可调
电子放大	x2、x4
亮度/对比度	手动/自动
图像算法	非均匀校正, 图像滤波细节增强, 盲元校正, 黑热/白热, 数字降噪
镜像	水平、垂直、对角
自检	上电自检
电源保护	过压、过流、欠压、反接保护
环境适应性	
工作温度	-40℃~+60℃

武汉智谱科技有限公司

中国湖北武汉市东湖新技术开发区大学园路长城园路 8 号海容基孵化园 A 栋 503 室

电话: 027-85442231

手机:

邮箱: info@ziptech.com

网址: www.ziptech.cn

©2020 武汉智谱科技有限责任公司版权所有 保留一切权利

免责声明: 虽然我司试图在本资料中提供准确的信息, 但不保证资料的内容不含有技术性误差或印刷性错误, 为此我司对本资料中的不准确不承担任何责任。我司保留在没有通知或提示的情况下对本资料的内容进行修改的权利。